

XUVE04M3KSNM8

fotoelek sensör etiket çatalı 40x3 - 12..24 V DC
- PNP/NPN NA/NK bağlantısı M8



Ana

Ürün serisi	Telemecanique Photoelectric sensors XU
Seri adı	Uygulama paketlenme
Elektronik sensör tipi	Fotoelektrik sensör
Sensör adı	XUV
Sensör tasarımı	Çatal
Algılama sistemi	Geçiş ışınlı
Emisyon	Kızılötesi
Ayarın tipi	Olmadan
Geçiş genişliği	3 mm
Geçiş derinliği	40 mm
Malzeme	PA (polyamid) 12
Besleme devresi tipi	DC
Kablolama tekniği	4 telli
Dijital çıkış tipi	PNP ve NPN
Dijital çıkış fonksiyonu	2 NA/NK programlanabilir
Elektrikli bağlantı	1 erkek konnektör M8, 4 pim
Ürüne özel uygulama	Etiketlerin algılanması
[Sn] nominal algılama mesafesi	3 mm geçiş ışınlı

Tamamlayıcı

Ayarlama	Sayısal potansiyometre
Muhafaza malzemesi	Polyamid
Lens malzemesi	PC
Doğruluk	+/- 0,05 mm -de 150 m/min
Minimum label length	2 mm
Minimum distance between labels	2 mm
Maximum passing speed of object	200 m/min
Çıkış sinyalinin tipi	Gizli
Çıkış tipi	Solid state
Durum LED'i	Çıkış durumu: 1 LED (sarı) Ayar modu ve tuş takımı kilitleme: 1 LED (kırmızı)
[Us] nominal besleme gerilimi	12...24 V DC ile ters polarite koruması
Besleme gerilimi limitleri	10...30 V DC
MA cinsinden anahtarlama kapasitesi	<= 100 mA (aşırı yük ve kısa devre koruması)
Anahtarlama frekansı	<= 10 kHz
Maximum voltage drop	<2 V (kapalı durum)
Maximum delay first up	30 ms
Maximum delay response	0,1 ms
Maximum delay recovery	0,1 ms
Derinlik	64 mm
Yükseklik	25 mm
Genişlik	10 mm
Ürün ağırlığı	0,035 kg




Ortam

Ürün sertifikaları	CE cULus
Nominal çalışma ortam sıcaklığı	-20...60 °C
Depolama ortam koşulları	-30...80 °C
Titreşim direnci	7 gn, genlik = +/- 1,5 mm[Alan](f =[Alan]10...55 Hz) 'e uygunIEC 60068-2-6
Darbe dayanımı	30 gn (süre = 11 ms) 'e uygunIEC 60068-2-27
IP koruma derecesi	IP65 'e uygunIEC 60529

Paketleme üniteleri

Birim paket türü 1	PCE
Paketteki birim sayısı	1
Paket ağırlığı (Lbs)	33,0 g
Paket 1 Yükseklik	4,1 cm
Paket 1 genişliği	6,5 cm
Paket 1 Uzunluk	9,5 cm
Birim paket türü 2	S01
Paketteki birim sayısı 2	24
Paket 2 Ağırlığı	1,001 kg
Paket 2 Yükseklik	15,0 cm
Paket 2 genişliği	15,0 cm
Paket 2 Uzunluk	40,0 cm

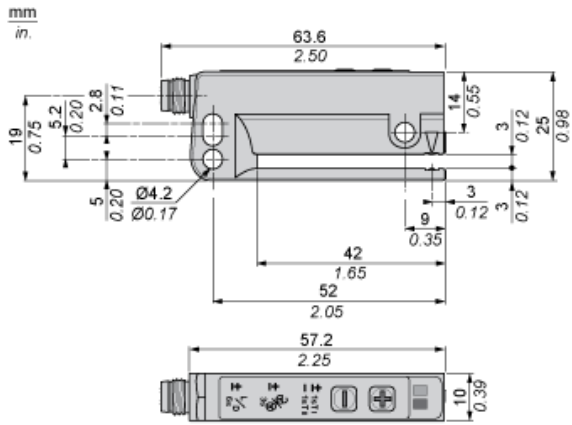
Sürdürülebilirlik Teklifi

REACH Düzenlemesi	 REACH Bildirisi
EU RoHS Direktifi	Proaktif uyumluluk (Ürün, EU RoHS yasal kapsamında değil)  EU RoHS Bildirisi
Cıva içermez	Evet
RoHS muafiyet bilgileri	 Evet

Sözleşme garantisini

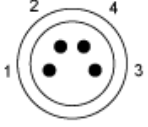
Garanti	18 months
---------	-----------

Dimensions



Wiring Schemes

Connector



- 1 : BN: Brown
- 2 : WH: White
- 3 : BU: Blue
- 4 : BK: Black

PNP and NPN Function

