

XXS30B2PM12

Ultrasonic sensors XX, ultrasonic sensor, metal, cylindrical M30, straight, 2 m, PNP



Ana

Ürün serisi	Telemecanique Ultrasonic sensors XX
Sensör tipi	Ultrasonik sensör
Seri adı	Genel amaç
Sensör adı	XXS
Sensör tasarımı	Silindir M30
Algılama sistemi	Cisimden yansımali
[Sn] nominal algılama mesafesi	2 M ayarlanabilir uzak teach basmalı düğmesi ile 2 m software with kit
Malzeme	Metal
Çıkış sinyalinin tipi	Gizli
Dijital çıkış fonksiyonu	1 NA veya 1 NK programlanabilir
Kablolama tekniği	5 telli
Dijital çıkış tipi	PNP
[Us] nominal besleme gerilimi	12...24 V DCile ters polarite koruması
Elektrikli bağlantı	Erkek konnektör M12 5 pim
[Sd] algılama aralığı	0,155...2 m
IP koruma derecesi	IP65 'e uygunIEC 60529 IP67

Tamamlayıcı

Muhafaza malzemesi	Nikel kaplı piring
Ön malzeme	Epoksi Rubber Resin
Besleme gerilimi limitleri	10...30 V DC
Kullanılabilir işlev	With synchronisation mode Software configurable
[Sa] güvenli çalışma mesafesi	0,155...2 m (teach modu)
Kör bölge	155 mm
İletim frekansı	120 kHz
Tekrarlama doğruluğu	0,1 %
Algılanacak nesneden 90° sapma açısı	-12...12 °
Algılanan nesnenin minimum boyutu	Cylinder diameter 1 mm -de 1,4 m
Durum LED'i	Çıkış durumu: 1 LED (sarı) Echo state: 1 LED (yeşil)
Akım tüketimi	65 mA
Maksimum anahtarlama akımı	100 mAile aşırı yük ve kısa devre koruması
Maksimum voltaj düşüşü	2 V
Anahtarlama frekansı	5.5 Hz
Ayarlama	Teach modu Configurator software
Maximum delay first up	150 ms
Maximum delay response	90 ms
Maximum delay recovery	90 ms
İşaretleme	CE
Dişli uzunluğu	75,75 mm
Yükseklik	30 mm
Genişlik	30 mm

Derinlik	102,15 mm
Ürün ağırlığı	0,19 kg

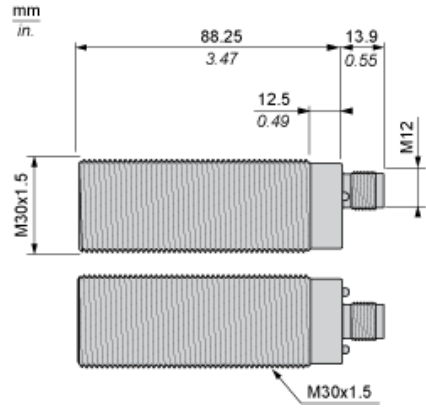
Ortam

Standartlar	EN/IEC 60947-5-2 CSA C22.2 No 14 UL 508
Ürün sertifikaları	CULus E2 EAC RCM Ecolab
Nominal çalışma ortam sıcaklığı	-25...70 °C
Depolama ortam koşulları	-40...80 °C
Titreşim direnci	+/-1 mm[Alan](f =[Alan]10...55 Hz) 'e uygunIEC 60068-2-6
Darbe dayanımı	30 gn her 3 ekseninde için 11 ms 'e uygunIEC 60068-2-27
Elektrostatik deşarj direnç	8 kV 'e uygunIEC 61000-4-2
Elektromanyetik alanlara direnç	10 V/m seviye 3 'e uygunIEC 61000-4-3
Hızlı geçici akımlara direnç	2 kV 'e uygunIEC 61000-4-4

Sürdürülebilirlik Teklifi

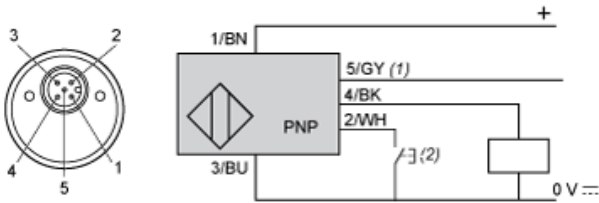
Sürdürülebilir teklif durumu	Green Premium ürünü
REACH Düzenlemesi	REACH Bildirisi
EU RoHS Direktifi	Proaktif uyumluluk (Ürün, EU RoHS yasal kapsamında değil) EU RoHS Bildirisi
Cıva içermez	Evet
RoHS muafiyet bilgileri	Evet
Çevre Beyanı	Çevresel Ürün Profili

Dimensions



Connections

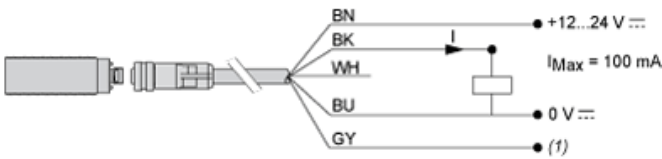
Connector Wiring



- (1) : Synchronization
- (2) : External setting pushbutton or XXZPB100 remote teach pushbutton.

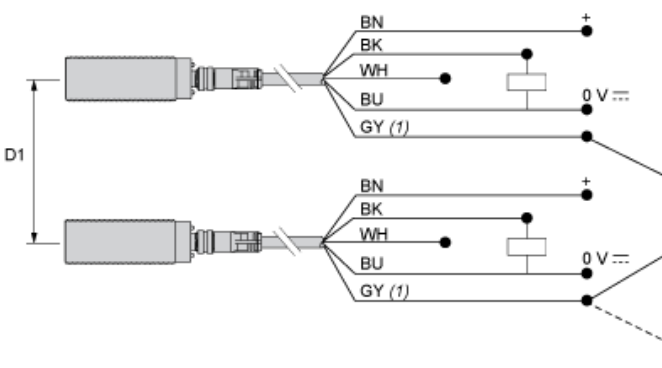
Pin number	Wire color	Description
1	BN: Brown	+12...24VDC
2	WH: White	Input teach
3	BU: Blue	0 VDC
4	BK: Black	Output
5	GY: Grey	Synchronization

Wiring Scheme. Digital Output (NO or NC)



- (1) : Synchronization

Wiring for the Synchronization Function (Side by Side Application)

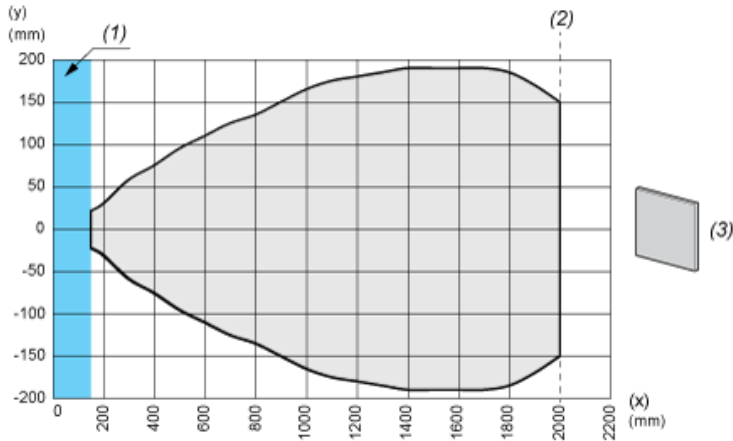


- (1) : Synchronization
- D1 : 1/8 Sn
- BN : Brown
- WH : White
- BU : Blue
- BK : Black
- GY : Grey

NOTE: Up to 8 sensors can be synchronized to operate side by side by electrically connecting all pin no.5 (grey) wires together. To synchronize more than 8 sensors, a PLC output can be used (the pins no.5 must be simultaneously driven by the rising edge of a pulse).

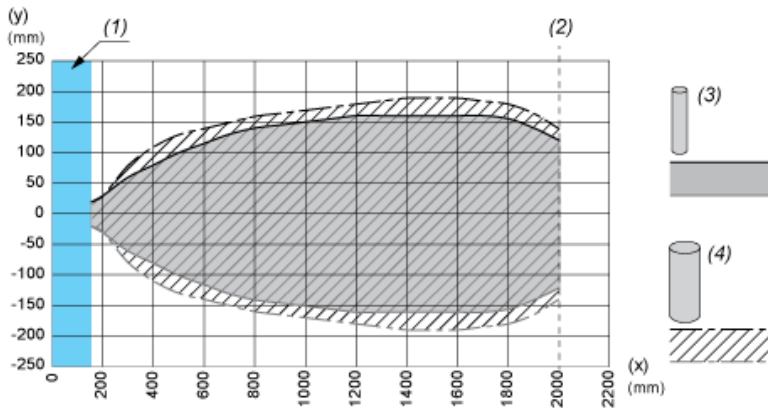
Performance Curves

Detection Curve with 100 x 100 mm / 3.94 x 3.94 inches Square Target



- (X) : Target distance
- (Y) : Detection limit
- (1) : Blind zone: 155 mm / 6.10 inches
- (2) : Sn max.
- (3) : 100 x 100 mm / 3.94 x 3.94 inches stainless steel plate

Detection Curve with Round Bar



- (X) : Target distance
- (Y) : Detection limit
- (1) : Blind zone: 155 mm / 6.10 inches
- (2) : Sn max.
- (3) : Ø 10 mm / 0.394 inches stainless steel cylinder
- (4) : Ø 25 mm / 0.984 inches stainless steel cylinder