

XUK5APANL2

fotoelektrik sensör - XUK - cisimden yansımali -
Sn 1m - 12..24VDC - kablo 2m



Ana

Ürün serisi	Telemecanique Photoelectric sensors XU
Seri adı	Genel amaç tek mod
Elektronik sensör tipi	Fotoelektrik sensör
Sensör adı	XUK
Sensör tasarımı	Kompakt 50 x 50
Algılama sistemi	Cisimden yansımali
Malzeme	Plastik
Çıkış sinyalinin tipi	Gizli
Besleme devresi tipi	DC
Kablolama tekniği	3 telli
Dijital çıkış tipi	PNP
Dijital çıkış fonksiyonu	1 NA
Elektrikli bağlantı	Kablo
Kablo uzunluğu	2 m
Ürüne özel uygulama	-
Emisyon	Kızılötesi cisimden yansımali
[Sn] nominal algılama mesafesi	1 m cisimden yansımali

Tamamlayıcı

Muhafaza malzemesi	PBT
Lens malzemesi	PMMA
Maksimum algılama mesafesi	1,5 m cisimden yansımali
Çıkış tipi	Solid state
Tel yalıtım malzemesi	PVC
Durum LED'i	1 LED (sarı) için çıkış durumu
[Us] nominal besleme gerilimi	12...24 V DC
MA cinsinden anahtarlama kapasitesi	<= 100 mA (aşırı yük ve kısa devre koruması)
Anahtarlama frekansı	<= 250 Hz
Maximum voltage drop	<1,5 V (kapalı durum)
Akım tüketimi	<= 35 mA yüksüz
Maximum delay first up	15 ms
Maximum delay response	2 ms
Maximum delay recovery	2 ms
Ayarlama	Hassasiyet ayarı olmadan
Derinlik	50 mm
Yükseklik	50 mm
Genişlik	18 mm
Ürün ağırlığı	0,07 kg

Bu belgede verilen bilgiler, ürünler ile ilgili genel açıklamalar ve/veya burada bahsedilen ürünlerin performansını ile ilgili teknik özellikleri içermektedir. Bu bilgiler, bu ürünlerin belirli kullanıcı uygulamalarına uygunluğunu ve güvenilirliğini belirlemek amacıyla kullanılmamalı ve bunların yerine geçmez. İlgili özel uygulamaya veya kullanıma dair uygun ve eksiksiz risk analizinin gerçekleştirilmesi, değerlendirme yapılması ve ürünlerin test edilmesi, kullanıcının veya entegratörün sorumluluğundadır. Schneider Electric Industries SAS ve yan kuruluşları veya bağlı şirketleri, burada bulunan bilgilerin kötüye kullanımından sorumlu veya yükümlü değildir.

Ortam

Ürün sertifikaları	CE UL CSA
Çalışma için ortam hava sıcaklığı	-25...55 °C
Depolama ortam koşulları	-40...70 °C
Titreşim direnci	7 gn, genlik = +/- 1,5 mm[Alan](f =[Alan]10...55 Hz) 'e uygunIEC 60068-2-6
Darbe dayanımı	30 gn (süre = 11 ms) 'e uygunIEC 60068-2-27
IP koruma derecesi	IP65 çift yalıtım 'e uygunIEC 60529

Paketleme üniteleri

Birim paket türü 1	PCE
Paketteki birim sayısı	1
Paket ağırlığı (Lbs)	170,0 g
Paket 1 Yükseklik	4,2 cm
Paket 1 genişliği	9,5 cm
Paket 1 Uzunluk	13,2 cm

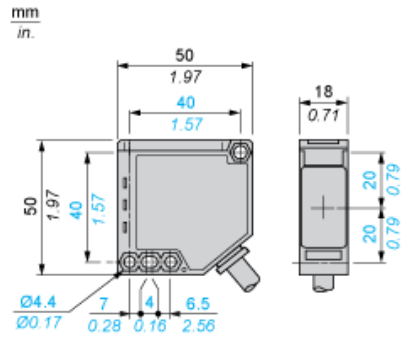
Sürdürülebilirlik Teklifi

Sürdürülebilir teklif durumu	Green Premium ürünü
REACH Düzenlemesi	REACH Bildirisi
EU RoHS Direktifi	Proaktif uyumluluk (Ürün, EU RoHS yasal kapsamında değil) EU RoHS Bildirisi
Cıva içermez	Evet
RoHS muafiyet bilgileri	Evet
Çevre Beyanı	Çevresel Ürün Profili
Döngüsellik Profili	Kullanım Sonu Bilgileri

Sözleşme garantisi

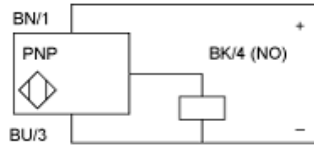
Garanti	18 months
---------	-----------

Dimensions



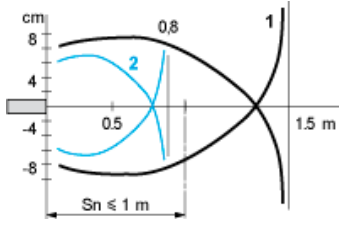
Wiring Schemes

PNP Outputs



BN : Brown
BU : Blue
BK : Black

Detection Curves



- 1 : White 90%
 - 2 : Grey 18%
- Object 10 x 10 cm