

XS618B1PAL2

endüktif sensör XS6 M18 - U62mm - pirinç -
Sn8mm - 12..48VDC - kablo 2m



Ana

| | |
|-------------------------------------|----------------------------------------------------------------|
| Ürün serisi | Telemecanique Inductive proximity sensors XS |
| Seri adı | Genel amaç |
| Sensör tipi | Endüktif yakınlık sensörü |
| Cihaz uygulaması | Araç üstü ekipman |
| Sensör adı | XS6 |
| Sensör tasarımı | Silindir M18 |
| Boyut | 62 mm |
| Gövde tipi | Sabit |
| Dedektör gömme montaj kabulü | Sıva altı monte edilebilir |
| Malzeme | Metal |
| Çıkış sinyalinin tipi | Gizli |
| Kablolama tekniği | 3 telli |
| [Sn] nominal algılama mesafesi | 8 mm |
| Dijital çıkış fonksiyonu | 1 NA |
| Çıkış devre tipi | DC |
| Dijital çıkış tipi | PNP |
| Elektrikli bağlantı | Kablo |
| Kablo uzunluğu | 2 m |
| [Us] nominal besleme gerilimi | 12...48 V DCile ters polarite koruması |
| MA cinsinden anahtarlama kapasitesi | <= 200 mA DCile aşırı yük ve kısa devre koruması |
| IP koruma derecesi | IP68 çift yalıtım 'e uygunIEC 60529 IP69K 'e uygunDIN 40050 |

Tamamlayıcı

| | |
|----------------------------|----------------------------|
| Diş tipi | M18 x 1 |
| Algılama yüzeyi | Ön |
| Ön malzeme | PPS |
| Muhafaza malzemesi | Nikel kaplı pirinç |
| Algılama aralığı | > 4...8 mm |
| Çalışma bölgesi | 0...6,4 mm |
| Diferansiyel hareket | Sr'nin %1...15'i |
| Kablo düzenleme | 3 x 0,34 mm ² |
| Tel yalıtım malzemesi | PvR |
| Durum LED'i | Çıkış durumu: 1 LED (sarı) |
| Besleme gerilimi limitleri | 10...58 V DC |
| Anahtarlama frekansı | <= 1000 Hz |
| Maximum voltage drop | <2 V (kapalı) |
| Akım tüketimi | <= 10 mA yüksüz |
| Maximum delay first up | 10 ms |
| Maximum delay response | 0,3 ms |
| Maximum delay recovery | 0,7 ms |
| İşaretleme | CE |
| Dişli uzunluğu | 52 mm |

| | |
|---------------|---------|
| Uzunluk | 62 mm |
| Ürün ağırlığı | 0,12 kg |

Ortam

| | |
|---------------------------------|--------------------------------------------------------------------------|
| Ürün sertifikaları | UL CSA E2 |
| Nominal çalışma ortam sıcaklığı | -25...70 °C |
| Depolama ortam koşulları | -40...85 °C |
| Titreşim direnci | 25 gn genlik = +/- 2 mm[Alan](f =[Alan]10...55 Hz) 'e uygunIEC 60068-2-6 |
| Darbe dayanımı | 50 gn için 11 ms 'e uygunIEC 60068-2-27 |

Paketleme üniteleri

| | |
|--------------------------|-----------|
| Birim paket türü 1 | PCE |
| Paketteki birim sayısı | 1 |
| Paket ağırlığı (Lbs) | 107,0 g |
| Paket 1 Yükseklik | 4,2 cm |
| Paket 1 genişliği | 9,7 cm |
| Paket 1 Uzunluk | 13,2 cm |
| Birim paket türü 2 | P06 |
| Paketteki birim sayısı 2 | 352 |
| Paket 2 Ağırlığı | 51,256 kg |
| Paket 2 Yükseklik | 77,0 cm |
| Paket 2 genişliği | 80,0 cm |
| Paket 2 Uzunluk | 60,0 cm |
| Birim paket türü 3 | S03 |
| Paketteki birim sayısı 3 | 44 |
| Paket 3 Ağırlığı | 5,407 kg |
| Paket 3 Yükseklik | 30,0 cm |
| Paket 3 genişliği | 30,0 cm |
| Paket 3 Uzunluk | 40,0 cm |

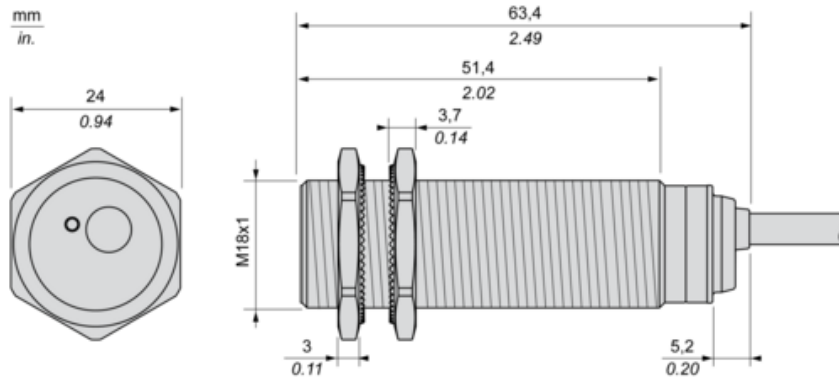
Sürdürülebilirlik Teklifi

| | |
|---------------------------------|---------------------------------------------------------------------------------------------|
| Sürdürülebilirlik teklif durumu | Green Premium ürünü |
| REACH Düzenlemesi | REACH Bildirisi |
| EU RoHS Direktifi | Proaktif uyumluluk (Ürün, EU RoHS yasal kapsamında değil) EU RoHS Bildirisi |
| Cıva içermez | Evet |
| RoHS muafiyet bilgileri | Evet |
| Çevre Beyanı | Çevresel Ürün Profili |
| Döngüsellik Profili | Kullanım Sonu Bilgileri |

Sözleşme garantisi

| | |
|---------|-----------|
| Garanti | 18 months |
|---------|-----------|

Dimensions



Minimum Mounting Distances

Side by side



$e (1) \geq 16 \text{ mm}/0.63 \text{ in.}$

Face to face



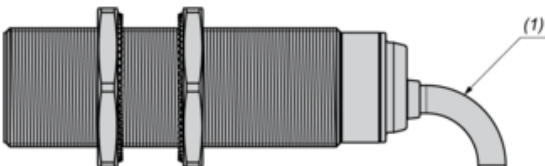
$e (2) \geq 100 \text{ mm}/3.94 \text{ in.}$

Facing a metal object



$e (3) \geq 25 \text{ mm}/0.98 \text{ in.}$

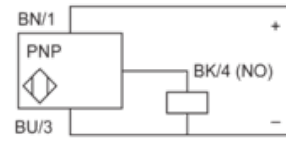
Mounting



(1) Bending cable: 4 x external cable diameter

Wiring Schemes

PNP



BU : Blue
BN : Brown
BK : Black