

XUVR1212PANM8

fotoelektrik sensör - XUV - çatal - 120x120mm -
12..24VDC - M8



Ana

Ürün serisi	Telemecanique Photoelectric sensors XU
Seri adı	Genel amaç
Elektronik sensör tipi	Fotoelektrik sensör
Sensör adı	XUVR
Sensör tasarımı	Çatal
Algılama sistemi	Geçiş ışınli
Emisyon	Kırmızı LED, modüle edilmiş
Geçiş genişliđi	120 mm
Geçiş derinliđi	120 mm
Malzeme	Metal/plastik
Besleme devresi tipi	DC
Kablolama tekniđi	3 telli
Dijital çıkış tipi	PNP
Dijital çıkış fonksiyonu	1 NA
Elektrikli bağlantı	1 erkek konnektör M8, 3 pim
Ürüne özel uygulama	Küçük konveyörde algılama
[Sn] nominal algılama mesafesi	120 mm

Tamamlayıcı

Muhafaza malzemesi	Boyalı alüminyum ve polyamid/cam
Nokta çapı	0.8 mm
Çıkış sinyalinin tipi	Gizli
Çıkış tipi	Solid state
Durum LED'i	Çıkış durumu: 1 LED (sarı)
[Us] nominal besleme gerilimi	12...24 V DCile ters polarite koruması
Besleme gerilimi limitleri	10...30 V DC
MA cinsinden anahtarlama kapasitesi	100 mA (aşırı yük ve kısa devre koruması)
Anahtarlama frekansı	4000 Hz
Maximum voltage drop	<1,5 V (kapalı durum)
Akım tüketimi	< 20 mA yüksüz
Ürün ağırlığı	0,19 kg

Ortam

Ürün sertifikaları	CE UL CSA
Nominal çalışma ortam sıcaklığı	-10...60 °C
Depolama ortam koşulları	-40...80 °C
Ortamdaki ışığa bağışıklık	10000 Lux doğal ışık 5000 lux akkor ampul
Titreşim direnci	7 gn, genlik = +/- 0,75 mm[Alan](f =[Alan]10...55 Hz) 'e uygunIEC 60068-2-6
Darbe dayanımı	30 gn (süre = 11 ms) 'e uygunIEC 60068-2-27
IP koruma derecesi	IP65 IP67

Bu belgede verilen bilgiler, ürünler ile ilgili genel açıklamalar ve/veya burada bahsedilen ürünlerin performansını ile ilgili teknik özellikleri içermektedir. Bu belgeler, bu ürünlerin belirli kullanımlara uygulanmasını ve güvenilirliğini belirlemek amacıyla kullanılmamalıdır ve bunların yerine geçmez. İlgili özel uygulamaya veya kullanıma dair uygun ve eksiksiz risk analizinin gerçekleştirilmesi, değerlendirme yapılması ve ürünlerin test edilmesi, kullanıcının veya entegratörün sorumluluğundadır. Schneider Electric Industries SAS ve yan kuruluşları veya bağılı şirketleri, burada bulunan bilgilerin kötüye kullanımından sorumlu veya yükümlü değildir.

Paketleme üniteleri

Birim paket türü 1	PCE
Paketteki birim sayısı	1
Paket ağırlığı (Lbs)	146,0 g
Paket 1 Yükseklik	2,0 cm
Paket 1 genişliği	30,8 cm
Paket 1 Uzunluk	15,0 cm
Birim paket türü 2	S04
Paketteki birim sayısı 2	55
Paket 2 Ağırlığı	8,942 kg
Paket 2 Yükseklik	30,0 cm
Paket 2 genişliği	40,0 cm
Paket 2 Uzunluk	60,0 cm
Paket 3 Yükseklik	77 cm

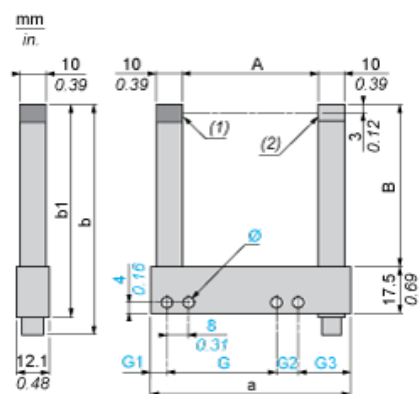
Sürdürülebilirlik Teklifi

REACH Düzenlemesi	REACH Bildirisi
EU RoHS Direktifi	Proaktif uyumluluk (Ürün, EU RoHS yasal kapsamında değil) EU RoHS Bildirisi
Cıva içermez	Evet
RoHS muafiyet bilgileri	Evet

Sözleşme garantisi

Garanti	18 months
---------	-----------

Dimensions



- (1) Transmission LED
(2) Yellow LED: output signal

Dimensions in mm

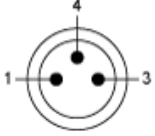
Passageway A	Depth B	a	b	b1	G	G1	G2	G3	∅
120	124.3	144	150.2	142	100	17	10	17	4 x 4.3

Dimensions in in.

Passageway A	Depth B	a	b	b1	G	G1	G2	G3	∅
4.72	4.89	5.67	5.91	5.59	3.94	0.67	0.39	0.67	0.16 x 0.17

Wiring Schemes

M8 Connector



- 1 : BN: Brown
- 3 : BU: Blue
- 4 : BK: Black

PNP Output

