

# XUX9ARCNT16

fotoelektrik sensör - XUX - polarize - Sn 11m -  
24..240VAC/DC - terminaller



## Ana

Ürün serisi	Telemecanique Photoelectric sensors XU
Seri adı	Genel amaç tek mod
Elektronik sensör tipi	Fotoelektrik sensör
Sensör adı	XUX
Sensör tasarımı	Kompakt 92 x 71
Algılama sistemi	Polarize reflex
Malzeme	Plastik
Çıkış sinyalinin tipi	Gizli
Besleme devresi tipi	AC/DC
Kablolama tekniği	5 telli
Dijital çıkış fonksiyonu	1 K/A
Elektrikli bağlantı	Vida kelepçesi terminaleri, adaptörlü 1 x 1,5 mm <sup>2</sup> veya 1 x 0,75 mm <sup>2</sup>
Ürüne özel uygulama	-
Emisyon	Kırmızı polarize reflex
[Sn] nominal algılama mesafesi	11 m polarize reflex reflektör XUZC50 gerekir

## Tamamlayıcı

Muhafaza malzemesi	PBT
Lens malzemesi	PMMA
Maksimum algılama mesafesi	15 m polarize reflex
Çıkış tipi	Röle
Kablo girişi	M16 x 1,5 kablo rakoru için 1 giriş, kablo dis çapı: 7...10 mm
Durum LED'i	1 LED (sarı) için çıkış durumu 1 LED (kırmızı) için dengesizlik 1 LED (yeşil) için besleme
[Us] nominal besleme gerilimi	24...240 V AC/DC
Besleme gerilimi limitleri	20...264 V AC
MA cinsinden anahtarlama kapasitesi	3 A (250 V'de 1 çalışma döngüsünde 0,5 milyon döngü için $\cos \varphi = 1$ ) 0,5 A (250 V'de 1 çalışma döngüsünde 0,5 milyon döngü için $\cos \varphi = 0,4$ )
Anahtarlama frekansı	$\leq 20$ Hz
Maximum voltage drop	$<1,5$ V (kapalı durum)
Akım tüketimi	$\leq 35$ mA yüksüz
W cinsinden güç tüketimi	2 W AC/DC
Maximum delay first up	60 ms
Maximum delay response	25 ms
Maximum delay recovery	25 ms
Ayarlama	Hassasiyet ayarı
Elektrik dayanıklılığı	500000 Cycles 1, çalışma hızı $<60$ cyc/mn -de 250 V 500000 cycles 0,4, çalışma hızı $<60$ cyc/mn -de 250 V
Derinlik	77 mm
Yükseklik	92 mm
Genişlik	31 mm
Ürün ağırlığı	0,2 kg

Bu belgede verilen bilgiler, ürünler ile ilgili genel açıklamalar ve/veya burada bahsedilen ürünlerin performansını ile ilgili teknik özellikleri içermektedir. Bu bilgiler, bu ürünlerin belirli kullanımları için uygunluğunu ve güvenilirliğini belirlemek amacıyla kullanılmamalıdır ve bunların yerine geçmez. İlgili özel uygulamaya veya kullanıma dair uygun ve eksiksiz risk analizinin gerçekleştirilmesi, değerlendirme yapılması ve ürünlerin test edilmesi, kullanıcının veya entegratörün sorumluluğundadır. Schneider Electric Industries SAS ve yan kuruluşları veya bağlı şirketleri, burada bulunan bilgilerin kötüye kullanımından sorumlu veya yükümlü değildir.

## Ortam

Ürün sertifikaları	UL CSA CE
Çalışma için ortam hava sıcaklığı	-25...55 °C
Depolama ortam koşulları	-40...70 °C
Titreşim direnci	7 gn, genlik = +/- 1,5 mm[Alan](f =[Alan]10...55 Hz) 'e uygunIEC 60068-2-6
Darbe dayanımı	30 gn (süre = 11 ms) 'e uygunIEC 60068-2-27
IP koruma derecesi	IP67 çift yalıtım 'e uygunIEC 60529 IP65 çift yalıtım 'e uygunIEC 60529

## Paketleme üniteleri

Birim paket türü 1	PCE
Paketteki birim sayısı	1
Paket ağırlığı (Lbs)	196,0 g
Paket 1 Yükseklik	4,4 cm
Paket 1 genişliği	9,8 cm
Paket 1 Uzunluk	13,0 cm
Birim paket türü 2	S02
Paketteki birim sayısı 2	22
Paket 2 Ağırlığı	4,874 kg
Paket 2 Yükseklik	15,0 cm
Paket 2 genişliği	30,0 cm
Paket 2 Uzunluk	40,0 cm

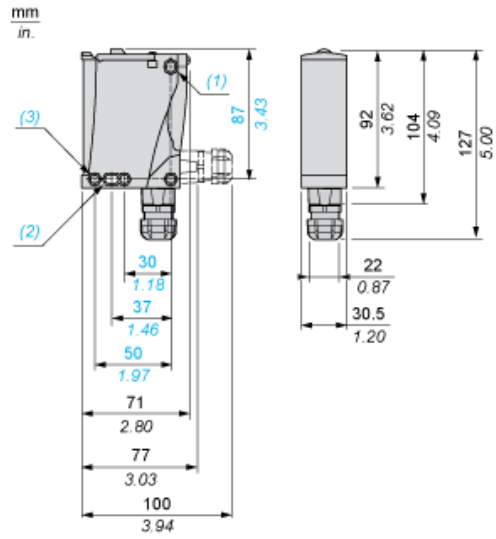
## Sürdürülebilirlik Teklifi

Sürdürülebilirlik teklif durumu	Green Premium ürünü
REACH Düzenlemesi	<a href="#">REACH Bildirisi</a>
EU RoHS Direktifi	Proaktif uyumluluk (Ürün, EU RoHS yasal kapsamında değil) <a href="#">EU RoHS Bildirisi</a>
Cıva içermez	Evet
RoHS muafiyet bilgileri	<a href="#">Evet</a>
Çevre Beyanı	<a href="#">Çevresel Ürün Profili</a>
Döngüsellik Profili	<a href="#">Kullanım Sonu Bilgileri</a>

## Sözleşme garantisi

Garanti	18 months
---------	-----------

Dimensions



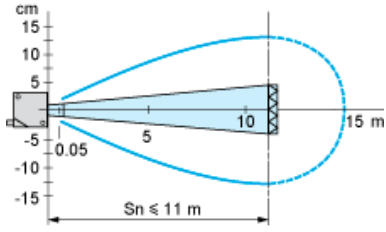
- (1) Elongated hole  $\text{Ø } 5.5 \times 7$
- (2) Elongated hole  $\text{Ø } 5.5 \times 9$
- (3)  $\text{Ø } 5.5$  hole

Wiring Schemes

Relay Output AC/DC

Terminals		
1	⊘	AC/DC
2	⊘	AC/DC
3	⊘	NO
4	⊘	Relay common
5	⊘	NC

Detection Curves



With reflector XUZY50