

XS8C1A1MAL2

endüktif sensör XS8 40x40x15 - PBT -
Sn25mm - 24..240VAC/DC - kablo 2m



Ana

Ürün serisi	Telemecanique Inductive proximity sensors XS
Seri adı	Genel amaç
Sensör tipi	Endüktif yakınlık sensörü
Cihaz uygulaması	-
Sensör adı	XS8
Sensör tasarımı	Düz biçimli 40 x 40 x 15
Boyut	15 mm
Gövde tipi	Sabit
Dedektör gömme montaj kabulü	Sıva altı monte edilemez
Malzeme	Plastik
Muhafaza malzemesi	PBT
Çıkış sinyalinin tipi	Gizli
Kablolama tekniği	2 telli
[Sn] nominal algılama mesafesi	15 Mm sıva altı monte edilebilir 25 mm sıva altı monte edilemez
Dijital çıkış fonksiyonu	1 NA
Çıkış devre tipi	AC/DC
Elektrikli bağlantı	Kablo
Kablo uzunluğu	2 m
[Us] nominal besleme gerilimi	24...240 V AC/DC 50/60 Hz
MA cinsinden anahtarlama kapasitesi	5...200 mA DC 5...300 mA AC
IP koruma derecesi	IP68 çift yalıtım 'e uygun IEC 60529

Tamamlayıcı

Algılama yüzeyi	Ön
Ön malzeme	PBT
İnce ayar bölgesi	8...15 Mm sıva altı monte edilebilir 8...25 mm sıva altı monte edilemez
Diferansiyel hareket	Sr'nin %1...15'i
Kablo düzenleme	2 x 0,34 mm ²
Tel yalıtım malzemesi	PvR
Besleme gerilimi limitleri	20...264 V AC/DC
Maximum residual current	1,5 mA açık durum
Anahtarlama frekansı	<= 1000 Hz
Maximum voltage drop	<5,5 V (kapalı)
Akım tüketimi	<= 10 mA yüksüz
Maximum delay first up	10 ms
Maximum delay response	0,3 ms
Maximum delay recovery	0,8 ms
İşaretleme	CE
Derinlik	15 mm
Yükseklik	40 mm
Genişlik	40 mm
Ürün ağırlığı	0,09 kg

Bu belgede verilen bilgiler, ürünler ile ilgili genel açıklamalar ve/veya burada bahsedilen ürünlerin performansını ile ilgili teknik özellikleri içermektedir. Bu belgeler, bu ürünlerin belirli kullanıcı uygulamalarına uygunluğunu ve güvenilirliğini belirlemek amacıyla kullanılmamalı ve bunların yerine geçmez. İlgili özel uygulamaya veya kullanıma dair uygun ve eksiksiz risk analizinin gerçekleştirilmesi, değerlendirme yapılması ve ürünlerin test edilmesi, kullanıcının veya entegratörün sorumluluğundadır. Schneider Electric Industries SAS ve yan kuruluşları veya bağlı şirketleri, burada bulunan bilgilerin kötüye kullanımından sorumlu veya yükümlü değildir.

Ortam

Ürün sertifikaları	CSA UL Ecolab CCC
Nominal çalışma ortam sıcaklığı	-25...70 °C
Depolama ortam koşulları	-40...85 °C
Titreşim direnci	25 gn genlik = +/- 2 mm[Alan](f =[Alan]10...55 Hz) 'e uygunIEC 60068-2-6
Darbe dayanımı	50 gn için 11 ms 'e uygunIEC 60068-2-27

Paketleme üniteleri

Birim paket türü 1	PCE
Paketteki birim sayısı	1
Paket ağırlığı (Lbs)	126 g
Paket 1 Yükseklik	4,2 cm
Paket 1 genişliği	9,7 cm
Paket 1 Uzunluk	13,2 cm
Birim paket türü 2	S03
Paketteki birim sayısı 2	44
Paket 2 Ağırlığı	6,014 kg
Paket 2 Yükseklik	30 cm
Paket 2 genişliği	30 cm
Paket 2 Uzunluk	40 cm

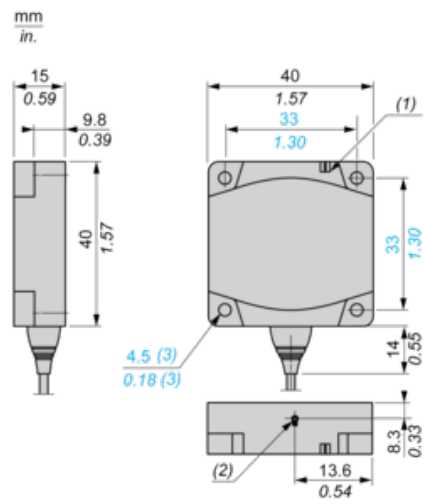
Sürdürülebilirlik Teklifi

Sürdürülebilir teklif durumu	Green Premium ürünü
REACH Düzenlemesi	REACH Bildirisi
EU RoHS Direktifi	Proaktif uyumluluk (Ürün, EU RoHS yasal kapsamında değil) EU RoHS Bildirisi
Cıva içermez	Evet
RoHS muafiyet bilgileri	Evet
Çevre Beyanı	Çevresel Ürün Profili

Sözleşme garantisi

Garanti	18 months
---------	-----------

Dimensions

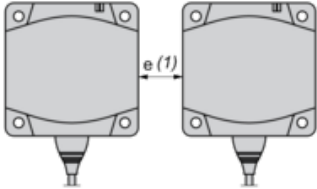


- (1) LED
- (2) Teach mode button
- (3) For CHC type screws

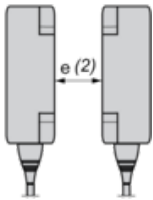
Setting-up

Minimum Mounting Distances (mm)

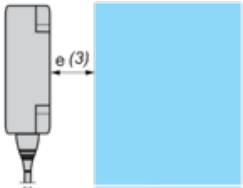
Side by Side



Face to Face



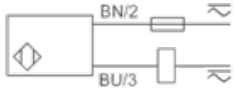
Facing a Metal Object



	e (1)	e (2)	e (3)
Flush mounted	60	120	15
Not flush mounted	125	250	

Wiring Schemes

2-Wire NO Output



BU : Blue
BN : Brown