

# XY2CJS19

Latching emergency stop rope pull switch,  
Telemecanique rope pull switches XY2C, e  
XY2CJ, straight, 2NC+1 NO, Pg13.5



## Ana

Ürün serisi	Telemecanique Emergency stop rope pull switches XY2C
Ürün ya da bileşen tipi	Mandallama acil durdurma ipli çekme anahtarı
Ürün grubu	XY2C
Muhafaza rengi	Kırmızı RAL 3000
Aşırı gerilim kategorisi	Sınıf I 'e uygunEN/IEC 61140

## Tamamlayıcı

Yerel sinyalleme	Renk göstergesi
Kabloların sayısı	1
Tetik kablosu maksimum uzunluğu	20 m
Gövde malzemesi	Zamak
Başlık malzemesi	PA (polyamid)
Kapak malzemesi	Galvanize çelik
Sıfırlama	Çekmeli düğme ile
Kontakt tipi ve düzenleme	2 NK + 1 NA
Kontakt işlemi	Yavaş kesen
Tetikleme kablosu bağlantı noktası	RH veya LH tarafı
Bağlantılar - terminaller	Vida kelepçesi terminali, 1 x 0,34...1 x 1 mm <sup>2</sup> Vida kelepçesi terminali, 1 x 0,34...2 x 0,75 mm <sup>2</sup>
Sıkma torku	0,8...1,2 N.m
Kablo girişi sayısı	1 yivli giriş için Pg 13.5 kablo rakoru
Güvenlik seviyesi	PL = e değerine erişebilir uygun izleme sistemi ve doğru kablolarla 'e uygunEN/ISO 13849-1 Kategori 4'e erişebilir uygun izleme sistemi ve doğru kablolarla 'e uygunEN/ISO 13849-1 SIL 3'e erişebilir uygun izleme sistemi ve doğru kablolarla 'e uygunEN/IEC 61508
Güvenlik güvenilirlik verisi	B10d = 500000 20 yıllık verilen servis ömrü, mekanik veya kontak aşınması ile sınırlanır 'e uygunIEC 60947-5-5
İşaretleme	CE
Mekanik dayanıklılık	100000 cycles
Kablo destekleri arasındaki mesafe	5 m
[Ie] nominal çalışma akımı	0,1 A -de 250 V, DC-13, R300 'e uygunEN/IEC 60947-5-1 ek A 1,5 A -de 240 V, AC-15, B300 'e uygunEN/IEC 60947-5-1 ek A
[Ithe] klasik muhafazalı termik akım	6 A
[Ui] nominal yalıtım voltajı	400 V (kirlilik derecesi 3) 'e uygunEN/IEC 60947-1 300 V 'e uygunUL 508 300 V 'e uygunCSA C22.2 No 14
[Uimp] nominal darbe dayanım voltajı	4 kV 'e uygunEN/IEC 60947-1
Pozitif açıklık	Ile 'e uygunEN/IEC 60947-5-1
Maximum resistance across terminals	25 MOhm 'e uygunEN/IEC 60255-7 kategori 3 25 MOhm 'e uygunNF C 93-050 yöntem A
Kısa devre koruması	6 A kartuş sigortası tip gG 'e uygunEN/IEC 60269

Terminalerin açıklaması ISO n°1	(31-32)NC (21-22)NC (13-14)NO
Ürün ağırlığı	0,455 kg
Uyumluluk kodu	XY2CJ

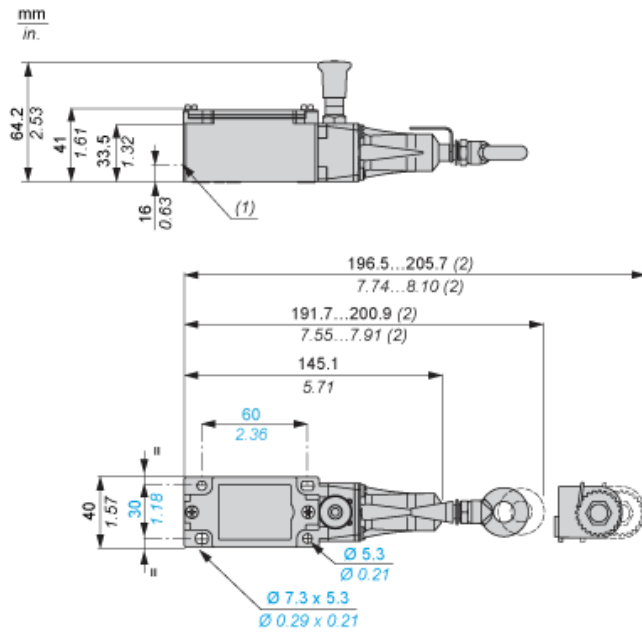
## Ortam

Standartlar	Makine yönergesi 2006/42/EC UL 508 EN/IEC 60947-5-1 EN/ISO 13850 EN/IEC 60204-1 CSA C22.2 No 14 İş ekipmanı yönergesi 2009/104/EC EN/IEC 60947-5-5
Ürün sertifikaları	UL kategori NISD acil durdurma cihazları CSA CCC EAC
Koruyucu bakım	TC
Nominal çalışma ortam sıcaklığı	-25...70 °C
Depolama ortam koşulları	-40...70 °C
Titreşim direnci	10 gn (f= 10...150 Hz) 'e uygunEN/IEC 60068-2-6
Darbe dayanımı	50 gn 11 ms 'e uygunEN/IEC 60068-2-27
IP koruma derecesi	IP66 'e uygunIEC 60529 IP67 'e uygunIEC 60529

## Sürdürülebilirlik Teklifi

Sürdürülebilir teklif durumu	Green Premium ürünü
REACH Düzenlemesi	<a href="#">REACH Bildirisi</a>
EU RoHS Direktifi	Proaktif uyumluluk (Ürün, EU RoHS yasal kapsamında değil) <a href="#">EU RoHS Bildirisi</a>
Cıva içermez	Evet
RoHS muafiyet bilgileri	<a href="#">Evet</a>
Çevre Beyanı	<a href="#">Çevresel Ürün Profili</a>

Dimensions

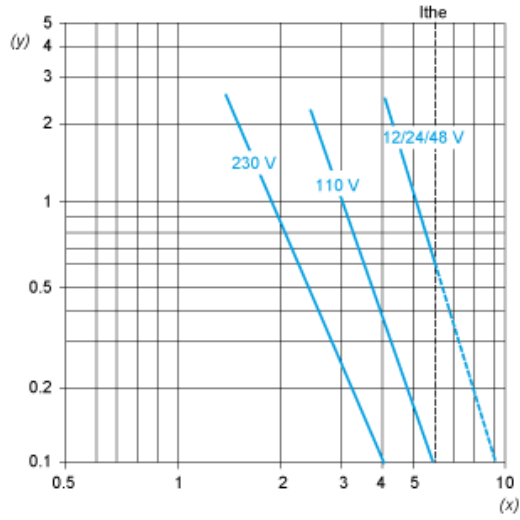


- (1) Tapped entry for n° 13 (Pg 13.5) cable entry
- (2) Maximum extension.

Electrical Curves

AC Supply 50/60 Hz Inductive Circuit

3-pole Contact Block



Y Millions of operating cycles  
X Current in A

DC Supply Power Broken in for 1 Million Operating Cycles Inductive Circuit

Voltage	V	24	48	120
<i>mm</i>	W	4	3	2