

# XU5M18U1D

fotoelktr sensör - XU5 - cisimden yansml -  
luminescence - Sn80mm -12..24VDC -M12



## Ana

Ürün serisi	Telemecanique Photoelectric sensors XU
Seri adı	Uygulama paketleme
Elektronik sensör tipi	Fotoelektrik sensör
Ürüne özel uygulama	Luminescence
Sensör adı	XU5
Sensör tasarımı	M18
Algılama sistemi	Cisimden yansmalı
[Sn] nominal algılama mesafesi	0...80 Mm yansıma modunda 20 mm spot Ø 3 x 1 mm renk işareti okuması için
Malzeme	Metal
Çıkış sinyalinin tipi	Gizli
Besleme devresi tipi	DC
Kablolama tekniği	3 telli
Dijital çıkış tipi	PNP
Dijital çıkış fonksiyonu	1 NA
Elektrikli bağlantı	1 erkek konnektör M12, 4 pim
Emisyon	Mor ötesi (iletim frekansı = 370 nm)

## Tamamlayıcı

Muhafaza malzemesi	Nikel kaplı piring
Lens malzemesi	PMMA
Çıkış tipi	Solid state
Çıkış fonksiyonu yönetimi	Işık
Eklenti çıkışı	Olmadan
Durum LED'i	Çıkış durumu: 1 LED (yeşil)
[Us] nominal besleme gerilimi	12...24 V DCile ters polarite koruması
Besleme gerilimi limitleri	10...30 V DC
MA cinsinden anahtarlama kapasitesi	<= 100 mA (ters kutupluluk, aşırı yük ve kısa devre koruması)
Anahtarlama frekansı	<= 1000 Hz
Maximum voltage drop	<1,5 V (kapalı durum), PNP
Akım tüketimi	<= 20 mA yüksüz
Zaman gecikme aralığı	20 ms Kablo bağlantısı yöntemi ile kapatma gecikmeli aktivasyon/deaktivasyon gecikme
Maximum delay first up	100 ms
Maximum delay response	0,5 ms
Maximum delay recovery	0,5 ms
Ayarlama	Potansiyometre ile hassasiyet ayarı
Çap	18 mm
Uzunluk	95 mm
Ürün ağırlığı	0,075 kg

Bu belgede verilen bilgiler, ürünler ile ilgili genel açıklamalar ve/veya burada bahsedilen ürünlerin performansını ile ilgili teknik özellikleri içermektedir. Bu bilgiler, bu ürünlerin belirli kullanıcı uygulamalarına uygunluğunu ve güvenilirliğini belirlemek amacıyla kullanılmaz ve bunların yerine geçmez. İlgili özel uygulamaya veya kullanıma dair uygun ve eksiksiz risk analizinin gerçekleştirilmesi, değerlendirme yapılması ve ürünlerin test edilmesi, kullanıcının veya entegratörün sorumluluğundadır. Schneider Electric Industries SAS ve yan kuruluşları veya bağlı şirketleri, burada bulunan bilgilerin kötüye kullanımından sorumlu veya yükümlü değildir.

## Ortam

Ürün sertifikaları	CE UL CSA
Nominal çalışma ortam sıcaklığı	-25...55 °C
Depolama ortam koşulları	-40...70 °C
Titreşim direnci	7 gn, genlik = +/- 0,6 mm[Alan](f =[Alan]10...55 Hz) 'e uygunIEC 60068-2-6
Darbe dayanımı	30 gn (süre = 11 ms) 'e uygunIEC 60068-2-27
IP koruma derecesi	IP67 'e uygunIEC 60529

## Paketleme üniteleri

Birim paket türü 1	PCE
Paketteki birim sayısı	1
Paket ağırlığı (Lbs)	88,0 g
Paket 1 Yükseklik	7,1 cm
Paket 1 genişliği	9,6 cm
Paket 1 Uzunluk	4,3 cm
Birim paket türü 2	S01
Paketteki birim sayısı 2	11
Paket 2 Ağırlığı	1,193 kg
Paket 2 Yükseklik	15,0 cm
Paket 2 genişliği	15,0 cm
Paket 2 Uzunluk	40,0 cm

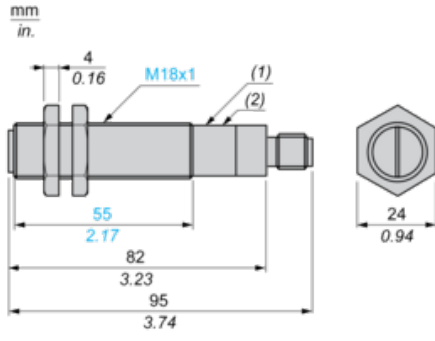
## Sürdürülebilirlik Teklifi

Sürdürülebilir teklif durumu	Green Premium ürünü
REACH Düzenlemesi	<a href="#">REACH Bildirisi</a>
EU RoHS Direktifi	Proaktif uyumluluk (Ürün, EU RoHS yasal kapsamında değil) <a href="#">EU RoHS Bildirisi</a>
Cıva içermez	Evet
RoHS muafiyet bilgileri	<a href="#">Evet</a>
Çevre Beyanı	<a href="#">Çevresel Ürün Profili</a>
Döngüsellik Profili	<a href="#">Kullanım Sonu Bilgileri</a>

## Sözleşme garantisi

Garanti	18 months
---------	-----------

Dimensions



- (1) Potentiometer  
(2) Green LED

---

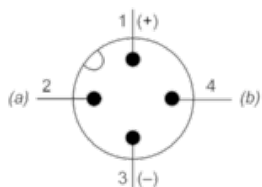
Mounting and Clearance

---

Fixing nut tightening torque: < 15 N.m

Wiring Schemes

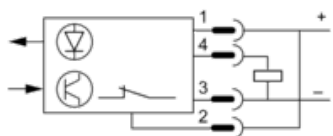
Connector Scheme



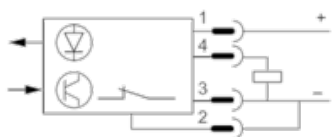
(a) Time delay: "OFF delay" of output signal: - no time delay: connect contact 2 to (+), - 20 ms time delay: connect contact 2 to (-)  
(b) Output

PNP Output ( 3-wire Discontinue Current)

Without output signal time delay



With output signal time delay (20 ms)

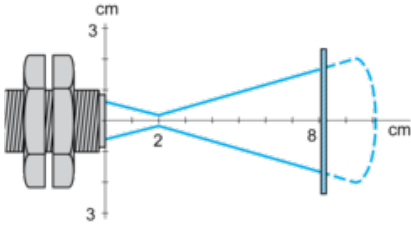


---

Curves

---

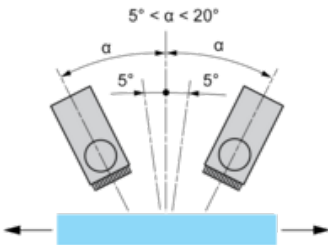
Detection Curves



Object 5 x 5 cm, white 90 %

Object 5 x 5 cm, white 90 %

Vertical Inclination



An angle of 5 to 10° from vertical is recommended for reflective or transparent surfaces Maximum vertical inclination: 20°