



## Ana

Ürün serisi	Telemecanique Photoelectric sensors XU
Seri adı	Uygulama paketleme
Elektronik sensör tipi	Fotoelektrik sensör
Ürüne özel uygulama	Renk
Sensör adı	XUK
Sensör tasarımı	Kompakt 50 x 50
Algılama sistemi	Cisimden yansımali
Emisyon	Beyaz LED
[Sn] nominal algılama mesafesi	20 mm spot Ø 4 mm
Malzeme	Plastik
Besleme devresi tipi	DC
Çıkış sinyalinin tipi	Gizli
Kablolama tekniği	3 telli
Dijital çıkış tipi	PNP
Dijital çıkış fonksiyonu	1 NA
Elektrikli bağlantı	1 erkek konnektör M12 90° ayarlanabilir, 8 pim

## Tamamlayıcı

Muhafaza malzemesi	ABS
Lens malzemesi	Cam
Renk işleme tipi	RGB
Çıkış tipi	Solid state
Çıkış fonksiyonu yönetimi	Işık açık
Eklenti girişi	Senkro + kilitleme
Sinyalizasyon fonksiyonu	4 basamaklı ekran
Durum LED'i	Çıkış durumu OUT: 1 LED (sarı) Çıkış etkin: 3 LED (yeşil)
[Us] nominal besleme gerilimi	12...24 V DC
Besleme gerilimi limitleri	10...30 V DC
MA cinsinden anahtarlama kapasitesi	<= 100 mA (ters kutupluluk, aşırı yük ve kısa devre koruması)
Anahtarlama frekansı	<= 1500 Hz
Maximum voltage drop	<2 V (kapalı durum)
Akım tüketimi	<= 60 mA yüksüz
Zaman gecikme aralığı	10 ms 20 ms 30 ms 40 ms 5 ms
Maximum delay response	0,335 ms
Maximum delay recovery	0,335 ms
Ayarlama	Tolerans seviyesi Çalışma modu Teach modu ile hassasiyet ayarı
Derinlik	50 mm
Yükseklik	50 mm
Genişlik	25 mm
Ürün ağırlığı	0,085 kg

## Ortam

Ürün sertifikaları	CE cULus
Nominal çalışma ortam sıcaklığı	-10...55 °C
Depolama ortam koşulları	-20...70 °C
Titreşim direnci	7 gn, genlik = +/- 0,5 mm[Alan](f =[Alan]10...55 Hz)3 ekseninde 'e uygunIEC 60068-2-6
Darbe dayanımı	30 gn (süre = 11 ms) için her ekseninde 6 darbe 'e uygunIEC 60068-2-27
IP koruma derecesi	IP65 'e uygunIEC 60529

## Paketleme üniteleri

Birim paket türü 1	PCE
Paketteki birim sayısı	1
Paket ağırlığı (Lbs)	92,0 g
Paket 1 Yükseklik	4,5 cm
Paket 1 genişliği	8,0 cm
Paket 1 Uzunluk	12,2 cm
Birim paket türü 2	S02
Paketteki birim sayısı 2	21
Paket 2 Ağırlığı	2,361 kg
Paket 2 Yükseklik	15,0 cm
Paket 2 genişliği	30,0 cm
Paket 2 Uzunluk	40,0 cm

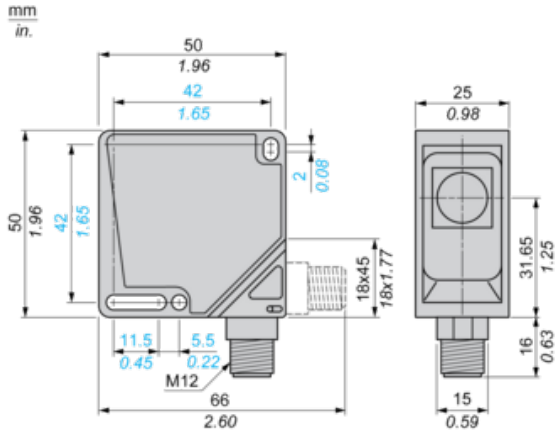
## Sürdürülebilirlik Teklifi

Sürdürülebilir teklif durumu	Green Premium ürünü
REACH Düzenlemesi	<a href="#">REACH Bildirisi</a>
REACH, SVHC içermez	Evet
EU RoHS Direktifi	Proaktif uyumluluk (Ürün, EU RoHS yasal kapsamında değil) <a href="#">EU RoHS Bildirisi</a>
Toksik ağır metal içermez	Evet
Cıva içermez	Evet
RoHS muafiyet bilgileri	<a href="#">Evet</a>
Çevre Beyanı	<a href="#">Çevresel Ürün Profili</a>
Döngüsellik Profili	<a href="#">Kullanım Sonu Bilgileri</a>

## Sözleşme garantisi

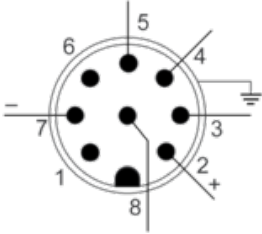
Garanti	18 months
---------	-----------

Dimensions



Wiring Schemes

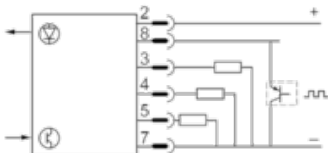
Sensor Connector Pin View



Pin N°	Type	Colour (2)
1	-	WH (white)
2	10...30 VDC	BN (brown)
3	Output 1	TAN (tan)
4	Output 2	YE (yellow)
5	Output 3	GY (grey)
6	-	PK (pink)
7	0 V	VT (violet)
8	Synchro	RD (red)
-	Screening	TR (transparent)

With pre-wired connector XSZMCR●●

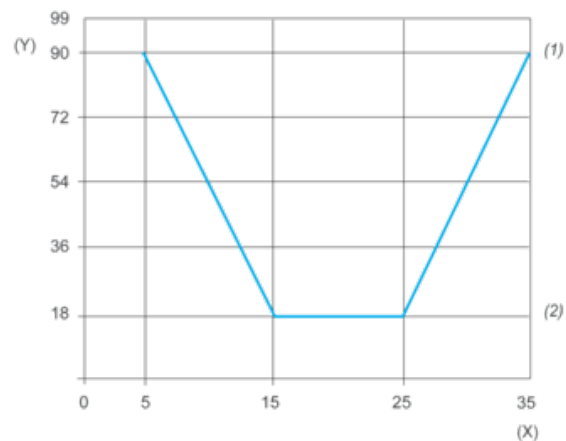
PNP Output + Synchro Input



Curves

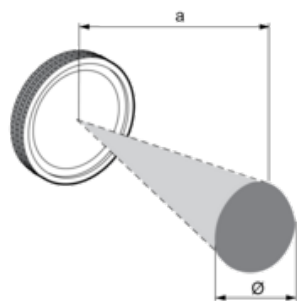
Detection Curve

Detection distance related to object's degree of reflection



- (y) Object reflection
- (x) Detection distance (mm)
- (1) White Yellow light
- (2) Dark blue Black

Detection Zone and Spot Size



a (mm)	Ø (mm)
20	4