

XMLP400BC71F

Electronic pressure sensors, Pressure sensors XM, transmitter, XMLP, 400 bar, G1/4 A male, 0...10 V, DIN, set of 1



Ana

Ürün serisi	OsiSense XM
Ürün ya da bileşen tipi	Elektronik basınç sensörleri
Basınç sensör tipi	Basınç iletici
Basınç sensör adı	XMLP
Elektrikli devre tipi	Kontrol devresi
Basınç sensörü boyutu	400 bar
Yerel ekran	Olmadan
Kontrollü sıvı	Hava (-30...135 °C) Taze su (0...135 °C) Hidrolik yağ (-30...135 °C) Gaz (-30...135 °C) Soğutma sıvısı (-30...135 °C)
Sıvı bağlantı türü	G 1/4A (erkek) 'e uygunDIN 3852-E
Elektrikli bağlantı	1 erkek konnektör EN 175301-803-A (DIN43650 hariç) 3 pim
[Us] nominal besleme gerilimi	24 V DC SELV (gerilim limitleri: 12...33 V)
Akım tüketimi	< 7 mA
Çıkış sinyalinin tipi	Analog
Analog çıkış fonksiyonu	0...10 V, 3 telli
Set başına Miktar	1'li set
Ambalaj tipi	Bağımsız

Tamamlayıcı

Basınç ayar aralığı	0...400 bar
Maksimum izin verilen olağandışı basınç	1200 bar
Tahrip basıncı	2400 bar
Sıvıyla temas eden malzemeler	Fluorocarbon FPM Stainless steel AISI 316L
Çalışma konumu	Herhangi bir konum
Koruma türü	Yük kısa devre Ters polarite
Elektromanyetik uyumluluk	Elektrik hızlı geçici/patlama bağışıklık testi 'e uygunEN/IEC 61000-4-4 2 kV Elektrostatik deşarj bağışıklık testi 'e uygunEN/IEC 61000-4-2 8 kV hava, 4 kV kontakt 1,2/50 µs şok dalgaları bağışıklık testi 'e uygunEN/IEC 61000-4-5 1 kV 42 Ohm Manyetik alanlara bağışıklık 'e uygunEN/IEC 61000-4-8 100 A/m 50 Hz Elektromanyetik alanlara duyarlılık 'e uygunEN/IEC 61000-4-3 10 V/m 80...3000 MHz Yayılmalı RF alanları 'e uygunEN/IEC 61000-4-6 10 V 0.01...80 MHz
Nominal yıldırım darbe dayanım gerilimi (Up)	0,5 kV
Çıkışta yanıt süresi	<= 2 ms 10...90 % of full scale
Ölçüm doğruluğu	Ölçüm aralığının +/- % 0,5'i
Resolution	0.1 % of the measuring range
Hassasiyet sapması	+/- 0.02 % of measuring range/°K
Sıfır noktası sapması	+/- 0.02 % of measuring range/°K
Mekanik dayanıklılık	10000000 cycles
Ürün ağırlığı	0,11 kg
Çap	26 mm
Uzunluk	60,6 mm

Ortam

Standartlar	NSF ANSI 61 EN/IEC 61326-2-3
Ürün sertifikaları	CULus RCM EAC CE
Koruyucu bakım	TC
Nominal çalışma ortam sıcaklığı	-30...85 °C
Depolama ortam koşulları	-50...100 °C
Titreşim direnci	20 gn[Alan](f =[Alan]15...2000 Hz) 'e uygunEN/IEC 60068-2-6
Darbe dayanımı	100 gn için 11 ms 'e uygunEN/IEC 60068-2-27
IP koruma derecesi	IP65 'e uygunEN/IEC 60529

Paketleme üniteleri

Birim paket türü 1	PCE
Paketteki birim sayısı	1
Paket ağırlığı (Lbs)	117,0 g
Paket 1 Yükseklik	4,3 cm
Paket 1 genişliği	4,7 cm
Paket 1 Uzunluk	8,8 cm
Birim paket türü 2	S01
Paketteki birim sayısı 2	24
Paket 2 Ağırlığı	2,995 kg
Paket 2 Yükseklik	15,0 cm
Paket 2 genişliği	15,0 cm
Paket 2 Uzunluk	40,0 cm

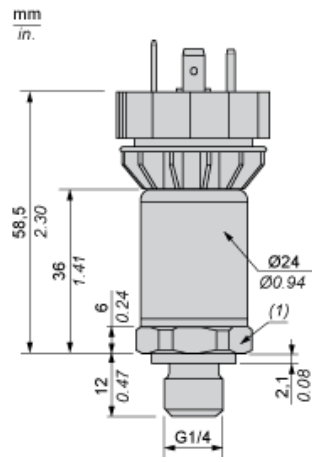
Sürdürülebilirlik Teklifi

Sürdürülebilir teklif durumu	Green Premium ürünü
REACH Düzenlemesi	REACH Bildirisi
REACH, SVHC içermez	Evet
EU RoHS Direktifi	Proaktif uyumluluk (Ürün, EU RoHS yasal kapsamında değil) EU RoHS Bildirisi
Cıva içermez	Evet
RoHS muafiyet bilgileri	Evet
Çevre Beyanı	Çevresel Ürün Profili

Sözleşme garantisi

Garanti	18 ay
---------	-------

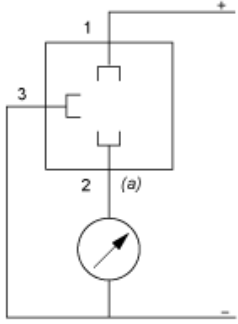
Dimensions



(1) SW24 tightening torque \leq 25 N.m / 221 lb-in

Wiring Diagram

3-Wire Technique (0-10 V)



(a) V out

Curves

