



### Ana

Ürün serisi	Telemecanique Photoelectric sensors XU
Seri adı	Uygulama
Elektronik sensör tipi	Fotoelektrik sensör
Sensör adı	XUY
Sensör tasarımı	Çatal
Algılama sistemi	Geçiş ışınlı
Emisyon	Kızıl ötesi LED, modüle edilmiş
Geçiş genişliği	50 mm
Geçiş derinliği	42 mm
Malzeme	Metal/plastik
Besleme devresi tipi	DC
Kablolama tekniği	4 telli
Dijital çıkış tipi	PNP ve NPN
Dijital çıkış fonksiyonu	1 NA veya 1 NK programlanabilir
Elektrikli bağlantı	1 erkek konnektör M8, 4 pim
Ürüne özel uygulama	Etiketlerin algılanması Referans işaretlerinin algılanması Küçük konveyörde algılama Titreşimli rayda algılama Çift levhanın algılanması
[Sn] nominal algılama mesafesi	50 mm

### Tamamlayıcı

Muhafaza malzemesi	Boyalı alüminyum ve polyamid/cam
Tuş takımı tipi	Sarı
Algılama için minimum nesne çapı	0,2 mm
Çıkış sinyalinin tipi	Gizli
Çıkış tipi	Solid state
Durum LED'i	Ayar modu ve tuş takımı kilitleme: 1 LED (kırmızı) Çıkış durumu: 1 LED (sarı)
[Us] nominal besleme gerilimi	12...24 V DCile ters polarite koruması
Besleme gerilimi limitleri	10...30 V DC
MA cinsinden anahtarlama kapasitesi	100 mA (aşırı yük ve kısa devre koruması)
Anahtarlama frekansı	10 kHz
Maximum voltage drop	<2 V (kapalı durum)
Akım tüketimi	40 mA yüksüz
Yük kapasitansı	330 nF
Time response	-20...20 µs
Ayarlama	Kendi kendine öğretme
Ürün ağırlığı	0,19 kg




## Ortam

Ürün sertifikaları	CE cULus
Nominal çalışma ortam sıcaklığı	-20...60 °C
Depolama ortam koşulları	-30...80 °C
Ortamdaki ışığa bağlılık	10000 Lux doğal ışık 5000 lux akkor ampul
Titreşim direnci	7 gn, genlik = +/- 0,75 mm[Alan](f =[Alan]10...55 Hz) 'e uygunIEC 60068-2-6
Darbe dayanımı	30 gn (süre = 11 ms) 'e uygunIEC 60068-2-27
IP koruma derecesi	IP65 'e uygunIEC 60529

## Paketleme üniteleri

Birim paket türü 1	PCE
Paketteki birim sayısı	1
Paket ağırlığı (Lbs)	74,0 g
Paket 1 Yükseklik	1,8 cm
Paket 1 genişliği	13,1 cm
Paket 1 Uzunluk	16,2 cm
Birim paket türü 2	S01
Paketteki birim sayısı 2	12
Paket 2 Ağırlığı	1,074 kg
Paket 2 Yükseklik	15,0 cm
Paket 2 genişliği	15,0 cm
Paket 2 Uzunluk	40,0 cm

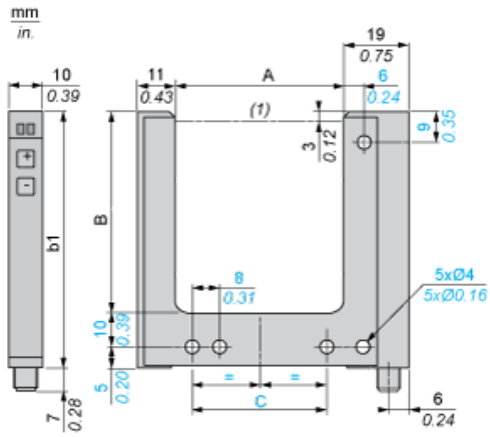
## Sürdürülebilirlik Teklifi

REACH Düzenlemesi	 REACH Bildirisi
EU RoHS Direktifi	Proaktif uyumluluk (Ürün, EU RoHS yasal kapsamında değil)  EU RoHS Bildirisi
Cıva içermez	Evet
RoHS muafiyet bilgileri	 Evet

## Sözleşme garantisi

Garanti	18 months
---------	-----------

Dimensions



(1) Optical axis  
Dimensions in mm

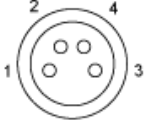
A	B	b1	C
50	42	57	40

Dimensions in in.

A	B	b1	C
1.97	1.65	2.24	1.57

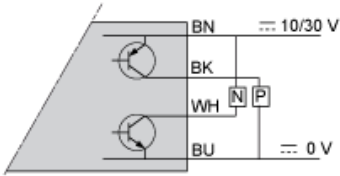
## Wiring Schemes

### M8 Connector



- 1 : BN: Brown
- 2 : WH: White
- 3 : BU: Blue
- 4 : BK: Black

### 4-Wire, PNP/NPN Outputs



- BN : Brown
- WH : White
- BK : Black
- BU : Blue