

XXS30B4VM12

Ultrasonic sensors XX, ultrasonic sensor,
metal, cylindrical M30, straight, 4 m, 0...10 V



Ana

Ürün serisi	Telemecanique Ultrasonic sensors XX
Sensör tipi	Ultrasonik sensör
Seri adı	Genel amaç
Sensör adı	XXS
Sensör tasarımı	Silindir M30
Algılama sistemi	Cisimden yansımali
[Sn] nominal algılama mesafesi	4 M ayarlanabilir uzak teach basmalı düğmesi ile 4 m software with kit
Malzeme	Metal
Çıkış sinyalinin tipi	Analog
Kablolama tekniği	5 telli
Analog çıkış fonksiyonu	0...10 V
[Us] nominal besleme gerilimi	24 V DC ile ters polarite koruması
Elektrikli bağlantı	Erkek konnektör M12 5 pim
[Sd] algılama aralığı	0,420...4 m
IP koruma derecesi	IP65 'e uygun IEC 60529 IP67

Tamamlayıcı

Muhafaza malzemesi	Nikel kaplı pirinç
Ön malzeme	Epoksi Rubber Resin
Besleme gerilimi limitleri	14...30 V DC
Kullanılabilir işlev	With synchronisation mode Software configurable
[Sa] güvenli çalışma mesafesi	0,420...4 m (teach modu)
Kör bölge	420 mm
İletim frekansı	80 kHz
Tekrarlama doğruluğu	0,1 %
Algılanacak nesneden 90° sapma açısı	-10...10 °
Algılanan nesnenin minimum boyutu	Cylinder diameter 1 mm -de 1,8 m
Durum LED'i	Çıkış durumu: 1 LED (sarı) Echo state: 1 LED (yeşil)
Akım tüketimi	65 mA
Maksimum anahtarlama kapasitesi	>= 1 kOhm aşırı yük ve kısa devre koruması
Ayarlama	Teach modu Configurator software
Maximum delay first up	500 ms
Maximum delay recovery	400 ms
İşaretleme	CE
Dişli uzunluğu	74,7 mm
Yükseklik	30 mm
Genişlik	40 mm
Derinlik	119 mm
Ürün ağırlığı	0,21 kg

Bu belgede verilen bilgiler, ürünler ile ilgili genel açıklamalar ve/veya burada bahsedilen ürünlerin performansını ile ilgili teknik özellikleri içermektedir. Bu belgeler, bu ürünlerin belirli kullanıcı uygulamalarına uygunluğunu ve güvenilirliğini belirlemek amacıyla kullanılmamalı ve bunların yerine geçmez. İlgili özel uygulamaya veya kullanıma dair uygun ve eksiksiz risk analizinin gerçekleştirilmesi, değerlendirme yapılması ve ürünlerin test edilmesi, kullanıcının veya entegratörün sorumluluğundadır. Schneider Electric Industries SAS ve yan kuruluşları veya bağlı şirketleri, burada bulunan bilgilerin kötüye kullanımından sorumlu veya yükümlü değildir.

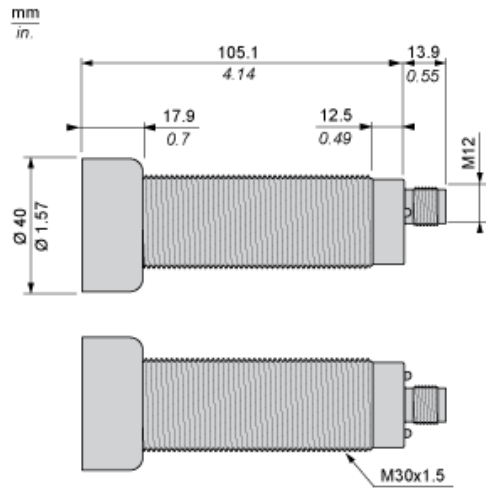
Ortam

Standartlar	EN/IEC 60947-5-2 CSA C22.2 No 14 UL 508
Ürün sertifikaları	CULus E2 EAC RCM Ecolab
Nominal çalışma ortam sıcaklığı	-25...70 °C
Depolama ortam koşulları	-40...80 °C
Titreşim direnci	+/-1 mm[Alan](f =[Alan]10...55 Hz) 'e uygunIEC 60068-2-6
Darbe dayanımı	30 gn her 3 ekseninde için 11 ms 'e uygunIEC 60068-2-27
Elektrostatik deşarja direnç	8 kV 'e uygunIEC 61000-4-2
Elektromanyetik alanlara direnç	10 V/m seviye 3 'e uygunIEC 61000-4-3
Hızlı geçici akımlara direnç	2 kV 'e uygunIEC 61000-4-4

Sürdürülebilirlik Teklifi

Sürdürülebilir teklif durumu	Green Premium ürünü
REACH Düzenlemesi	REACH Bildirisi
EU RoHS Direktifi	Proaktif uyumluluk (Ürün, EU RoHS yasal kapsamında değil) EU RoHS Bildirisi
Cıva içermez	Evet
RoHS muafiyet bilgileri	Evet
Çevre Beyanı	Çevresel Ürün Profili

Dimensions



Connections

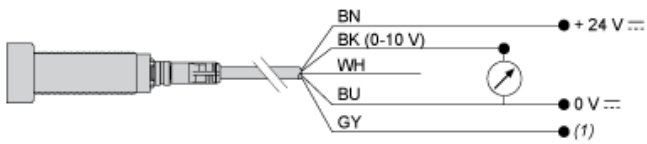
Connector Wiring



- (1) : Synchronization
- (2) : External setting pushbutton or XXZPB100 remote teach pushbutton.

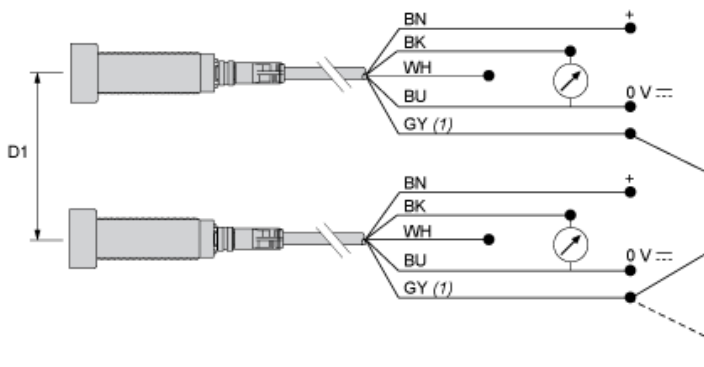
Pin number	Wire color	Description
1	BN: Brown	+ 24VDC
2	WH: White	Input teach
3	BU: Blue	0 VDC
4	BK: Black	Output
5	GY: Grey	Synchronization

Wiring Scheme. Analog Output



- (1) : Synchronization
- 0-10 1 kΩ...∞
- V:

Wiring for the Synchronization Function (Side by Side Application)

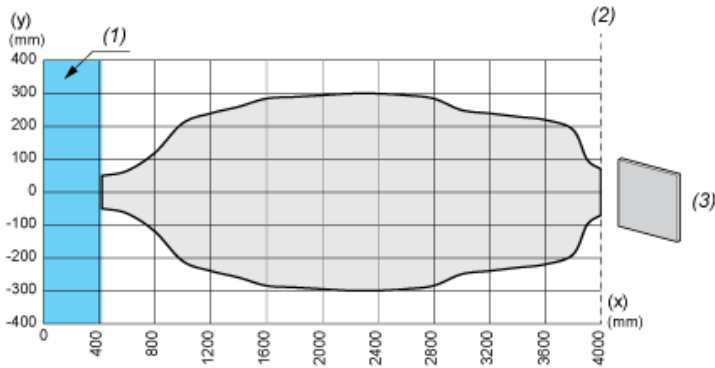


- (1) : Synchronization
- D1: 1/8 Sn
- BN : Brown
- WH : White
- BU : Blue
- BK : Black
- GY : Grey

NOTE: Up to 8 sensors can be synchronized to operate side by side by electrically connecting all pin no.5 (grey) wires together. To synchronize more than 8 sensors, a PLC output can be used (the pins no.5 must be simultaneously driven by the rising edge of a pulse).

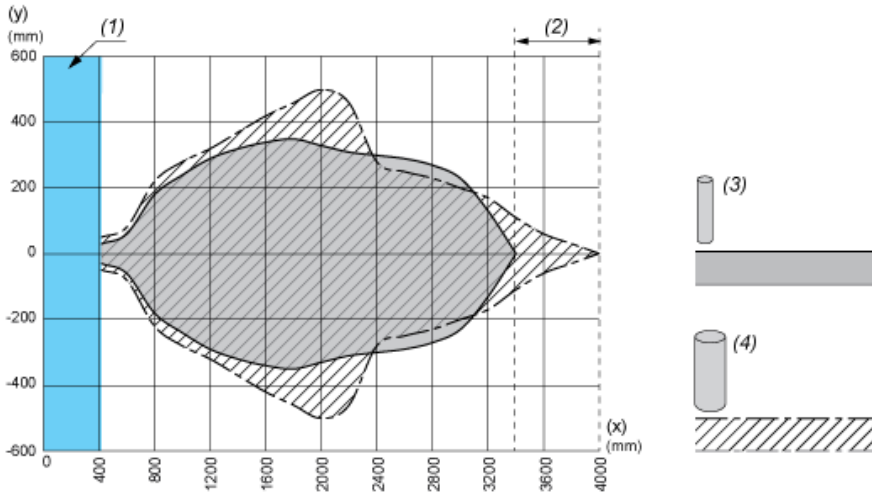
Performance Curves

Detection Curve with 100 x 100 mm / 3.94 x 3.94 inches Square Target



- (X) : Target distance
- (Y) : Detection limit
- (1) : Blind zone: 420 mm / 16.53 inches
- (2) : Sn max.
- (3) : 100 x 100 mm / 3.94 x 3.94 inches stainless steel plate

Detection Curve with Round Bar



- (X) : Target distance
- (Y) : Detection limit
- (1) : Blind zone: 420 mm / 16.53 inches
- (2) : Sn max.
- (3) : Ø 10 mm / 0.394 inches stainless steel cylinder
- (4) : Ø 25 mm / 0.984 inches stainless steel cylinder